



**Politische Gemeinde Lengwil
Elektrizitätsversorgung**

Preisblatt 2025

Inhalt:

- 1. Preis- und Produkteübersicht**
- 2. Allgemeine Bestimmungen**
- 3. Prinzipschema von möglichen Messkonzepten**

Gültig ab: 01. Januar 2025
Rückspeisetarif gültig ab: 01.07.2025
Genehmigt vom Gemeinderat am: 08. August 2024

Gemeindeverwaltung Lengwil
Hauptstrasse 8
8574 Lengwil

Tel. 058 346 87 00
gemeinde@lengwil.ch
www.lengwil.ch

Spannungsebene	Niederspannung (unter 1 kV)				Mittelspannung (1 kV bis 17 kV)
	Temporär	Grundpreis	Leistungspreis	Industrie I	Industrie II
Tarifgruppen					
Bedingungen	<i>zeitlich befristet i.d.R. Baustrom</i>	<i>bis 50'000 kWh</i>	<i>über 50'000 kWh</i>	<i>ab 100'000 kWh</i>	
1.0 Netznutzung	<i>Einheit</i>				
Grundpreis	<i>Fr. / Mt.</i>		13.00	30.00	30.00
Leistung P_{max} [kW]	<i>Fr. / Mt. / kWh</i>			8.50	11.00
Hochtarif [kWh]	<i>Rp. / kWh</i>	20.50	6.95	4.05	3.45
Niedertarif [kWh]	<i>Rp. / kWh</i>	20.50	6.95	4.05	3.45
Blindstrom [kvarh]	<i>Rp. / kvarh</i>			0.00	0.00
2.0 Öffentliche Abgaben	<i>Einheit</i>				
Systemdienstleistungen (SDL) [kWh]	<i>Rp. / kWh</i>	0.55	0.55	0.55	0.55
Stromreserve (WResV) [kWh]	<i>Rp. / kWh</i>	0.23	0.23	0.23	0.23
Netzzuschlag gemäss Artikel 35 EnG [kWh]	<i>Rp. / kWh</i>	2.30	2.30	2.30	2.30
Abgaben an das Gemeinwesen [kWh]	<i>Rp. / kWh</i>	0.27	0.27	0.27	0.27
3.1 Energie – Standardprodukt	<i>Einheit</i>				
Hochtarif [kWh]	<i>Rp. / kWh</i>	29.35	29.35	29.35	29.35
Niedertarif [kWh]	<i>Rp. / kWh</i>	29.35	29.35	29.35	29.35
3.2 Energie – Wahlprodukte (Aufpreis zu Standard)	<i>Einheit</i>				
TG Naturstrom: aqua eco [kWh]	<i>Rp. / kWh</i>	+2.00	+2.00		
TG Naturstrom: aqua bio [kWh]	<i>Rp. / kWh</i>	+4.50	+6.50		
TG Naturstrom: aqua sun [kWh]	<i>Rp. / kWh</i>	+6.00	+8.00		
CH Naturstrom business eco [kWh]	<i>Rp. / kWh</i>			+1.10	+1.10
3.3 Energie - Einspeisung					
Physisch gelieferte Energie (Graustrom) [kWh]*	<i>Rp. / kWh</i>		14.04**	14.04**	14.04**
Ökologischer Mehrwert aus Sonnenenergie [kWh]	<i>Rp. / kWh</i>		1.00	1.00	1.00
4.0 Total – Arbeitspreis Hochtarif und Niedertarif					
TOTAL – Hochtarif mit Standardprodukt [kWh]	<i>Rp. / kWh</i>	53.2	39.65	36.75	37.00
TOTAL – Niedertarif mit Standardprodukt [kWh]	<i>Rp. / kWh</i>	53.2	39.65	36.75	37.00

Alle aufgeführten Preise sind in Schweizer Franken (CHF) und exkl. MWST

* Rückliefer tariff kann vierteljährlich angepasst werden.

Vergütung Quartal 1 2025: 29.35

Vergütung Quartal 2 2025: 16.24

**Der hier publizierte Preis ist für das Quartal 1 2025 festgelegt. Anpassungen der Rückliefer vergütung wird quartalsweise geprüft und aktualisiert.

Allgemeine Bestimmungen

Grundlagen

Rechtliche Grundlagen bildet die aktuelle Gesetzgebung, speziell das Stromversorgungsgesetz, das Energiegesetz mit seinen jeweiligen Verordnungen, die allgemein anerkannten Normen und Branchenempfehlungen (u.a. VSE-Branchendokumente), die Werkvorschriften CH sowie das EW-Reglement der Gemeinde Lengwil – jeweils in ihren aktuellen Versionen.

Allgemeine Erläuterungen

Grundpreis: Je Endverbraucher wird ein Zähler montiert. Für jeden Zähler wird ein Grundpreis (CHF/Mt.) in Rechnung gestellt. Bei einem Kunden- (Mieter-)wechsel wird der ganze Grundpreis des laufenden Monats dem wegziehenden Kunden in Rechnung gestellt.

Leistungspreis: Die Messung des monatlichen Leistungsmaximums (P_{max}) [kW] erfolgt mit einer Messperiode von 15 Minuten und 2 Dezimalstellen genau. Die Messung und Verrechnung erfolgt unabhängig Ihres zeitlichen Auftretens.

Blindstrom: Aufgrund geänderter Blindenergieverrechnung der Vorliegernetze wird die bisherige Berechnung ausgesetzt. Über die Einführung einer angepassten Form wird frühzeitig informiert.

Tarifzeiten

Hochtarif:	Mo. bis Fr.:	07.00 bis 20.00 Uhr
	Sa.	07.00 bis 13.00 Uhr
Niedertarif:	übrige Zeiten	

Energieprodukte

Standard: Das Standardprodukt besteht aus 100% erneuerbarer Energie, vorzugsweise aus der Schweiz..

TG Naturstrom: Die Wahlprodukte des Thurgauer Naturstrom bestehen zu 100% aus erneuerbarer Energie, welche im Thurgau produziert wurde. Weitere Informationen und finden sie unter www.thurgauernaturstrom.ch.

CH Naturstrom: Die Wahlprodukte des Schweizer Naturstrom sind Businesskunden vorbehalten und ist ein Produkt der Marke Thurgauer Naturstrom. Weitere Informationen finden sie unter www.thurgauernaturstrom.ch

Tarifgruppen

Temporär: Die Tarifgruppe «Temporär» gilt für alle Endkunden mit einem zeitlich begrenzten Niederspannungsanschluss (bis 1 kV). Dies betrifft vor allem Baustromanschlüsse, Festanschlüsse, etc. Sämtliche anfallenden Kosten gehen zu Lasten des Kunden. Ohne Messeinrichtung kann für max. 2 Tage ein Netzanschluss betrieben werden. Die Kosten belaufen sich auf Pauschal Fr. 15.00/kW und Tag.

Grundpreis: Gilt für alle Endkunden in ganzjährig genutzten Liegenschaften mit einem Niederspannungs-Netzanschluss (unter 1kV) und bis 50'000 kWh Jahresenergiebezug.

Leistungspreis: Gilt für alle Endkunden in ganzjährig genutzten Liegenschaften mit einem Niederspannungs-Netzanschluss (unter 1kV) und über 50'000 kWh Jahresenergiebezug.

Industrie I: Gilt für alle Endkunden in ganzjährig genutzten Liegenschaften mit einem Niederspannungs-Netzanschluss (unter 1kV) und ab 100'000 kWh Jahresenergiebezug.

Industrie II: Gilt für Endkunden mit einer betriebseigenen Trafostation (17kV – Netzanschluss). Bei einer allfälligen sek. Messung wird ein Transformationsverlust von 2% auf Arbeit [kWh], Leistung [kW] und Blind [kvarh] aufgerechnet, bzw. bei Stromproduktion abgezogen.

Stromspeicher mit Stromproduktion

Stromspeicher sind so anzuschliessen und zu betreiben, dass diese nicht aus dem Verteilnetz aufgeladen werden können. Der Anlagenbetreiber hat dies dem Netzbetreiber schriftlich zu bestä-

tigen und technisch zu dokumentieren. Der Netzbetreiber ist berechtigt, Stichproben der Installation und Einrichtung des Stromspeichers durchzuführen.

Können Stromspeicher sowohl aus dem Verteilnetz Energie beziehen als auch diese in das Verteilnetz abgeben oder reicht der Anlagenbetreiber keine schriftliche Bestätigung und nicht ausreichende technische Dokumentationen dem Netzbetreiber ein, verweigert der Netzbetreiber die Beglaubigung der Anlagendaten sowie die Erfassung der Produktionsdaten im schweizerischen Herkunftsnachweissystem. Es entfällt das Anrecht auf Vergütung des allfälligen ökologischen Mehrwertes auf die Überschussenergie.

Alternativ können in Absprache mit dem Netzbetreiber intelligente Messegeräte montiert werden, welche sämtliche Energieflüsse an der Stromproduktionsanlage, am Stromspeicher und an der Verbrauchsstätte erfassen. Somit kann rechnerisch die Überschussenergie aus der Stromerzeugungsanlage inkl. allfälliger Zwischenspeicherung im Stromspeicher ermittelt werden. Sämtliche Kosten gehen zu Lasten des Betreibers des Stromspeichers.

Ökologischer Mehrwert aus Sonnenenergie

Das Elektrizitätswerk nimmt den ökologischen Mehrwert aus der Überschussenergie von Photovoltaikanlagen mit einem min. Anschlusswert von 3.60 kW und bis zu einem max. Anschlusswert von 30 kW (ausgangseitig Wechselrichter) ab. Anlagen mit einem Anschlusswert grösser 30 kWp und einer Inbetriebnahme bis zum 31.12.2016 sind von dieser Regelung ausgeschlossen. Die Abnahme der Überschussenergie bedeutet, dass die Stromerzeugungsanlage zwingend nach dem Eigenverbrauchsprinzip abgeschlossen werden muss und die physisch gelieferte Energie (Graustrom) an das Elektrizitätswerk verkauft wird. Zwischen dem Elektrizitätswerk und dem Stromproduzenten bzw. der Eigenverbrauchsgemeinschaft ist ein schriftlicher Vertrag obligatorisch. Der Stromproduzent verpflichtet sich, die Produktionsanlage im nationalen Herkunftsnachweissystem (HKN) auf seine Kosten registrieren zu lassen.

Steuerung zur Vermeidung unmittelbarer und erheblicher Gefährdung des sicheren Netzbetriebs (Art. 8c, Abs. 5 und 6, EnV)Netzstabilität

Zur Vermeidung unmittelbarer und erheblicher Gefährdung des sicheren Netzbetriebs verlangt der Netzbetreiber bei Wärmepumpen inkl. Zusatzheizungen, Warmwasserspeicher, Elektrospeicherheizungen ab 2.00 kW Anschlusswert und bei Ladestationen eine intelligente Steuereinrichtung.

Ersatzversorgung

Der Kunde ist an das lokale elektrische Verteilnetz angeschlossen, nutzt dieses und hat keinen Energieliefervertrag mit dem lokalen Verteilnetzbetreiber (nachfolgend EW) oder einem Dritten zur Deckung seines Bedarfs an elektrischer Energie vereinbart. Mit dem Bezug von elektrischer Energie aus dem lokalen Verteilnetz geht der Kunde selbstredend ein Vertragsverhältnis mit den EW ein. Die aus diesem Vertragsverhältnis vom Kunden konsumierte elektrische Energie ist vom EW nicht vorhersehbar und somit nicht planbar in der Beschaffung. Aus diesem Grund entsteht eine erhebliche Abweichung zwischen der langfristig geplanten Strommenge und der kurzfristig effektiv zu beschaffenden Strommenge. Sobald das EW Kenntnis vom Energiebezug des vertragslosen, freien Kunden erhält, wird das EW am Markt Energie beschaffen, um den Kunden zu beliefern (Ersatzversorgung). Die Ersatzversorgung endet am Ende des Kalendermonats, in dem der Kunde das EW über den Abschluss eines gültigen Energieliefervertrags informiert hat, sofern die Information mindestens 10 Arbeitstage vor Monatsende erfolgt ist. Andernfalls endet sie am Ende des Folgemonats. Der Preis für die Ersatzversorgung richtet sich nach den zu deckenden Vollkosten für die kurzfristig zu beschaffende Energiemenge des Kunden am Markt sowie zusätzlich einer Einrichtungspauschale von CHF 1'000.— pro abrechnungsrelevanten Messpunkt und pro Lieferjahr (keine pro rata-temporis Abrechnung).

Bauanschluss

Der Bauanschluss dauert so lange, bis die Fertigstellungsanzeige dem Netzbetreiber schriftlich eingereicht wurde und die definitiven Messeinrichtungen montiert sind. Bis dahin wird der Tarif «Temporär» angewendet.

Sobald dem Netzbetreiber die vollständige Fertigstellungsanzeige schriftlich vorliegt, veranlasst der Netzbetreiber die Umstellung auf Hoch-/Niedertarif mit der definitiven Tarifgruppenzuordnung. Der Netzbetreiber behält sich eine Frist von bis zu 3 Arbeitstagen für die Umstellung vor.

Leerstehende Wohnungen & Gewerbebetriebe

Der Eigenverbrauch in leerstehenden Wohnungen und Gewerbebetrieben etc. wird dem Liegenschaftseigentümer belastet. Für leerstehende Räume (ohne Stromverbrauch) wird, sofern ein Zähler montiert ist, der Grundpreis pro Monat berechnet. Demontage- und Montagekosten für Zähler gehen zu Lasten der Grundeigentümer.

Unterzähler

Für Einzel-, Dach- und Mietzimmer sowie für Garagen, Nebengebäude, Ställe, Scheunen etc. werden in der Regel keine separaten Zähler abgegeben. Der Anschluss hat an die Messeinrichtung der betreffenden Endkunden zu erfolgen. Unterzähler, welche im Einverständnis mit dem Werk vom Endkunden auf eigene Kosten installiert werden und in dessen Eigentum stehen, sind als solche zu kennzeichnen. Aus dem vom Unterzähler registrierten Energieverbrauch darf für den Erstkunden kein Gewinn entstehen.

Stromablesung

Der Netzbetreiber legt den Ableseturnus fest, jedoch mindestens einmal pro Kalenderjahr. Es können Akontozahlungen verlangt werden.

Rechnungsstellung / Zahlungsverzug

Die Zahlungsfrist beträgt 30 Tage nach Rechnungsdatum. Der Rechnungsbetrag ist rein netto zahlbar. Skontoabzüge sind nicht zulässig und werden nachbelastet.

Bei verspäteten Zahlungen werden Mahngebühren von Fr. 25.– ab der 2. erfolglosen Mahnung erhoben. Die ausstehenden Rechnungsbeträge zuzüglich Mahngebühren, Verzugszinsen nach Obligationenrecht und allfällig weiteren Kosten können auf dem Betreibungsweg oder über einen Prepaymentzähler eingefordert werden. Nach wiederholter Mahnung ist das Werk berechtigt, auf Kosten des säumigen Kunden unverzüglich einen Prepaymentzähler installieren zu lassen. Für diese Tarifapparate gilt ein individueller Sondertarif, der auch die zusätzlichen Aufwendungen (Installation, Inkasso etc.) zu decken hat. Das Werk ist zudem berechtigt, Vorauszahlungen zu verlangen oder die Energielieferung einzustellen.

Ausnahmeregelungen

In begründeten Sonderfällen ist der Gemeinderat berechtigt, Ausnahmeregelungen zu verfügen oder zu bewilligen.

Preisangaben, Mehrwertsteuer

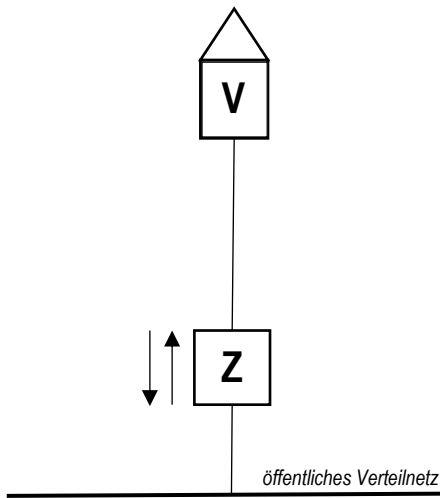
Alle aufgeführten Preise sind in Schweizer Franken (CHF) und exkl. MWST.

Festlegung, Anpassungen & Aufhebung bisheriger Bestimmungen & Preise

Die Preise und Bestimmungen werden durch den Gemeinderat festgelegt und beschlossen. Die hier umschriebenen Bestimmungen und Preise ersetzen sämtliche bisher gültigen Bestimmungen und Preise.

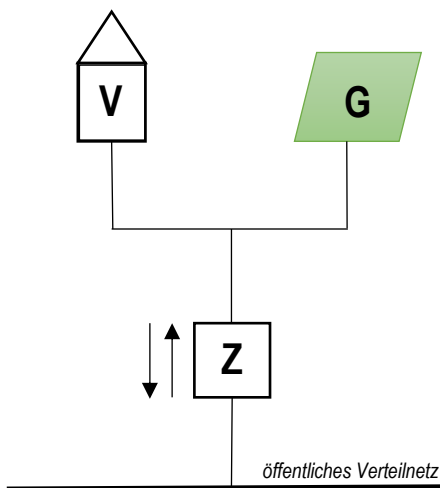
Prinzipschema von möglichen Messkonzepten

Beispiel 1 Standardmessung



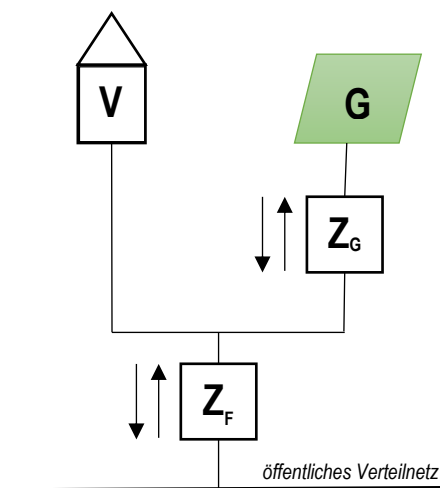
V = Verbraucher
Z = Zähler (2-Richtungszähler)

Beispiel 2 Messung nach Eigenverbrauchsprinzip - Stromerzeugungsanlage bis max. 30 kVA



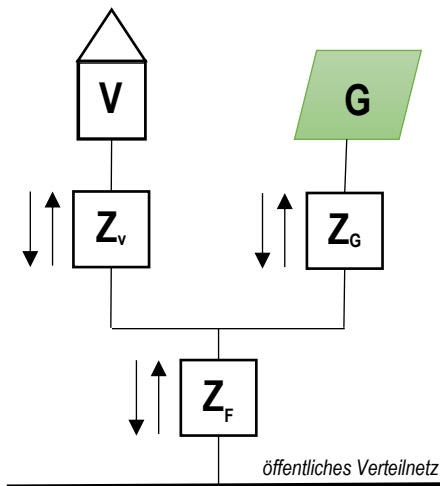
V = Verbraucher
G = Stromproduktion
Z = Zähler (2-Richtungszähler)

Beispiel 3 Messung nach Eigenverbrauchsprinzip - Stromerzeugungsanlage über 30 kVA → Reihe



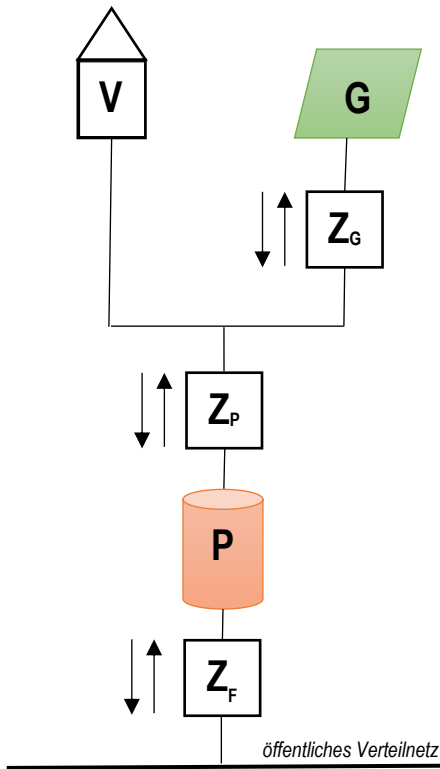
V = Verbraucher
G = Stromproduktion
Z_G = Produktions-Zähler (2-Richtungszähler)
Z_F = Zähler zur Verrechnung (2-Richtungszähler)

Beispiel 4 Messung nach Eigenverbrauchsprinzip - Stromerzeugungsanlage über 30 kVA → Parallel



V = Verbraucher
 G = Stromproduktion
 Z_V = Verbrauchs-Zähler (2-Richtungszähler)
 Z_G = Produktions-Zähler (2-Richtungszähler)
 Z_F = Virtueller Zähler zur Verrechnung (2-Richtungszähler)

Beispiel 5 Messung nach Eigenverbrauchsprinzip - mit Stromspeicher → aufladbar aus dem Verteilnetz



V = Verbraucher
 G = Stromproduktion
 P = Stromspeicher
 Z_G = Produktions-Zähler (2-Richtungszähler) → nur wenn G=grösser 30 kVA
 Z_P = Eigenverbrauch vor Stromspeicher (2-Richtungszähler)
 Z_F = Eigenverbrauch nach Stromspeicher (2-Richtungszähler)