



**Politische Gemeinde Lengwil
Elektrizitätsversorgung**

Preisblatt 2019

Inhalt:

- 1. Preis- und Produkteübersicht**
- 2. Allgemeine Bestimmungen**
- 3. Prinzipschema von möglichen Messkonzepten**

Gültig ab: 01. Januar 2019

Genehmigt vom Gemeinderat am: 16. August 2018

Gemeindeverwaltung Lengwil
Hauptstrasse 8
8574 Lengwil

Tel. 071 686 30 00
Fax. 071 686 30 01
gemeinde@lengwil.ch
www.lengwil.ch

Spannungsebene	Niederspannung (unter 1 kV)					Mittelspannung (1 kV bis 17 kV)
	Tarifgruppen	Temporär	Grundpreis	Leistungspreis	Industrie I	Industrie II
Bedingungen		zeitlich befristet i.d.R. Baustrom	bis 50'000 kWh und bis 43.50 A	über 50'000 kWh und über 43.50 A	ab 100'000 kWh	
1.0 Netznutzung	<i>Einheit</i>					
Grundpreis	Fr. / Mt.		11.00	30.00	30.00	30.00
Leistung P _{max} [kW]	Fr. / Mt. / kW			7.50	9.70	9.70
Hochtarif [kWh]	Rp. / kWh	19.50	6.55	3.50	3.50	2.30
Niedertarif [kWh]	Rp. / kWh	19.50	4.40	1.90	1.90	1.25
Blindstrom [kvarh]	Rp. / kvarh			5.00	5.00	5.00
2.0 Öffentliche Abgaben	<i>Einheit</i>					
Systemdienstleistungen (SDL) [kWh]	Rp. / kWh	0.24	0.24	0.24	0.24	0.24
Netzzuschlag gemäss Artikel 35 EnG [kWh]	Rp. / kWh	2.30	2.30	2.30	2.30	2.30
Abgaben an das Gemeinwesen [kWh]	Rp. / kWh	0.27	0.27	0.27	0.27	0.27
3.1 Energie – Standardprodukt (TG Naturstrom aqua eco)	<i>Einheit</i>					
Hochtarif [kWh]	Rp. / kWh	6.30	6.30	6.30	6.30	6.30
Niedertarif [kWh]	Rp. / kWh	6.30	6.30	6.30	6.30	6.30
3.2 Energie – Wahlprodukte	<i>Einheit</i>					
TG Naturstrom: aqua bio [kWh]	Rp. / kWh	+6.50	+6.50			
TG Naturstrom: aqua sun [kWh]	Rp. / kWh	+9.90	+9.90			
CH Naturstrom business eco [kWh]	Rp. / kWh			+1.10	+1.10	+1.10
3.3 Energie - Einspeisung						
Physisch gelieferte Energie (Graustrom) [kWh]	Rp. / kWh		4.20	4.20	4.20	4.20
Ökologischer Mehrwert aus Sonnenenergie [kWh]	Rp. / kWh		7.00	7.00	7.00	7.00
4.0 Total – Arbeitspreis Hochtarif und Niedertarif						
TOTAL – Hochtarif mit Standardprodukt [kWh]	Rp. / kWh	28.61	15.68	12.61	12.61	11.41
TOTAL – Niedertarif mit Standardprodukt [kWh]	Rp. / kWh	28.61	13.51	11.01	11.01	10.36

Alle aufgeführten Preise sind in Schweizer Franken (CHF) und exkl. MWST

Allgemeine Bestimmungen

Grundlagen

Rechtliche Grundlagen bildet die aktuelle Gesetzgebung, speziell das Stromversorgungsgesetz, das Energiegesetz mit seinen jeweiligen Verordnungen, die allgemein anerkannten Normen und Branchenempfehlungen (u.a. VSE-Branchendokumente), die Werkvorschriften (V2018) sowie das EW-Reglement der Gemeinde Lengwil vom 19.01.2012.

Allgemeine Erläuterungen

Grundpreis: Je Endverbraucher/Produzent wird ein Zähler montiert. Für jeden Zähler wird ein Grundpreis (CHF/Mt.) in Rechnung gestellt. Bei einem Kunden- (Mieter-)wechsel wird der ganze Grundpreis des laufenden Monats dem wegziehenden Kunden in Rechnung gestellt.

Leistungspreis: Die Messung des monatlichen Leistungsmaximums (P_{max}) [kW] erfolgt mit einer Messperiode von 15 Minuten und 2 Dezimalstellen genau. Die Messung und Verrechnung erfolgt unabhängig Ihres zeitlichen Auftretens.

Blindstrom: Der Energiebezug muss während der Hochtarifzeiten einen Leistungsfaktor von $\cos \phi = 0.92$ aufweisen. D.h. es darf max. 43% des gleichzeitigen monatlichen Energiebezuges [kWh] als Blindstrom bezogen werden. Ist der Blindstrom höher, wird der Mehrbezug in Rechnung gestellt.

Tarifzeiten

Hochtarif:	Mo. bis Fr.:	07.00 bis 20.00 Uhr
	Sa.	07.00 bis 13.00 Uhr
Niedertarif:	übrige Zeiten	

Energieprodukte

Standard: Das Standardprodukt entspricht dem Thurgauer Naturstrom «aqua eco» und besteht zu 100% aus erneuerbarer Energie, welche im Thurgau produziert wurde. Weitere Informationen und finden sie unter www.thurgauernaturstrom.ch.

TG Naturstrom: Die weiteren Wahlprodukte des Thurgauer Naturstroms bestehen ebenfalls zu 100% aus erneuerbarer Energie, welche im Thurgau produziert wurde. Weitere Informationen und finden sie unter www.thurgauernaturstrom.ch.

CH Naturstrom: Die Wahlprodukte des Schweizer Naturstrom sind Businesskunden vorbehalten und ist ein Produkt der Marke Thurgauer Naturstrom. Weitere Informationen finden sie unter www.thurgauernaturstrom.ch

Tarifgruppen

Temporär: Die Tarifgruppe «Temporär» gilt für alle Endkunden mit einem zeitlich begrenzten Niederspannungsanschluss (bis 1 kV). Dies betrifft vor allem Baustromanschlüsse, Festanschlüsse, etc. Sämtliche anfallenden Kosten gehen zu Lasten des Kunden. Ohne Messeinrichtung kann für max. 2 Tage ein Netzanschluss betrieben werden. Die Kosten belaufen sich auf Pauschal Fr. 15.00/kW und Tag.

Grundpreis: Gilt für alle Endkunden in ganzjährig genutzten Liegenschaften mit einer Anschlussleistung bis 30 kVA (entspricht einer HAK-Sicherung von mind. 43.50 Ampère) und bis 50'000 kWh Jahresenergiebezug.

Leistungspreis: Gilt für alle Endkunden in ganzjährig genutzten Liegenschaften mit einem Niederspannungs-Netzanschluss (unter 1kV), einer Anschlussleistung über 30 kVA (entspricht einer HAK-Sicherung über 43.50 Ampère) und über 50'000 kWh Jahresenergiebezug.

Industrie I: Gilt für alle Endkunden in ganzjährig genutzten Liegenschaften mit einem Niederspannungs-Netzanschluss (unter 1kV), einer Anschlussleistung über 30 kVA (entspricht einer HAK-Sicherung über 43.50 Ampère) und ab 100'000 kWh Jahresenergiebezug.

Industrie II: Gilt für Endkunden mit einer betriebseigenen Trafostation (17kV – Netzanschluss). Bei einer allfälligen sek. Messung wird ein Transformationsverlust von 2% auf Arbeit [kWh], Leistung [kW] und Blind [kvarh] aufgerechnet, bzw. bei Stromproduktion abgezogen.

Stromspeicher mit Stromproduktion

Stromspeicher sind so anzuschliessen und zu betreiben, dass diese nicht aus dem Verteilnetz aufgeladen werden können. Der Anlagenbetreiber hat dies dem Netzbetreiber schriftlich zu bestätigen und technisch zu dokumentieren. Der Netzbetreiber ist berechtigt, Stichproben der Installation und Einrichtung des Stromspeichers durchzuführen.

Können Stromspeicher sowohl aus dem Verteilnetz Energie beziehen als auch diese in das Verteilnetz abgeben oder reicht der Anlagenbetreiber keine schriftliche Bestätigung und nicht ausreichende technische Dokumentationen dem Netzbetreiber ein, verweigert der Netzbetreiber die Beglaubigung der Anlagendaten sowie die Erfassung der Produktionsdaten im schweizerischen Herkunftsnachweissystem. Es entfällt das Anrecht auf Vergütung des allfälligen ökologischen Mehrwertes auf die Überschussenergie.

Alternativ können in Absprache mit dem Netzbetreiber intelligente Messegeräte montiert werden, welche sämtliche Energieflüsse an der Stromproduktionsanlage, am Stromspeicher und an der Verbrauchsstätte erfassen. Somit kann rechnerisch die Überschussenergie aus der Stromerzeugungsanlage inkl. allfälliger Zwischenspeicherung im Stromspeicher ermittelt werden. Sämtliche Kosten gehen zu Lasten des Betreibers des Stromspeichers.

Ökologischer Mehrwert aus Sonnenenergie

Das Elektrizitätswerk nimmt den ökologischen Mehrwert aus der Überschussenergie von Photovoltaikanlagen mit einem min. Anschlusswert von 3.60 kW bis zu einem max. Anschlusswert von 30 kWp ab. Anlagen mit einem Anschlusswert grösser 30 kWp und einer Inbetriebnahme bis zum 31.12.2016 sind von dieser Regelung ausgeschlossen. Anlagen mit installierter Gesamtleistung über 30 kW, welche bei der KEV angemeldet sind und sich auf der Warteliste befinden, können einen ökologischen Mehrwert für den Zeitraum ab der Inbetriebnahme der Anlage für max. 24 Monate (zusammenhängend) oder bis längstens zum Stichtag der KEV-Zusage beantragen. Es werden bis max. 30'000 kWh der Gesamt-Jahresproduktion (01.01. - 31.12.) mit ökologischem Mehrwert vergütet. Bei unterjährigem Vergütungsanspruch erfolgt die Vergütung pro rata temporis von 30'000 kWh. Wird der KEV-Anspruch nicht wahrgenommen, erfolgt eine sofortige Aufhebung der Vergütung. Die Abnahme der Überschussenergie bedeutet, dass die Stromerzeugungsanlage zwingend nach dem Eigenverbrauchsprinzip angeschlossen werden muss. Zwischen dem Elektrizitätswerk und dem Stromproduzenten bzw. der Eigenverbrauchsgemeinschaft ist ein schriftlicher Vertrag obligatorisch. Der Stromproduzent verpflichtet sich, die Produktionsanlage im nationalen Herkunftsnachweissystem (HKN) auf seine Kosten registrieren zu lassen.

Steuerung zur Vermeidung unmittelbarer und erheblicher Gefährdung des sicheren Netzbetriebs (Art. 8c, Abs. 5 und 6, EnV)Netzstabilität

Zur Vermeidung unmittelbarer und erheblicher Gefährdung des sicheren Netzbetriebs verlangt der Netzbetreiber bei Wärmepumpen inkl. Zusatzheizungen, Warmwasserspeicher, Elektrospeicherheizungen ab 2.00 kW Anschlusswert und bei Ladestationen eine intelligente Steuereinrichtung.

Bauanschluss

Der Bauanschluss dauert so lange, bis die Fertigstellungsanzeige dem Netzbetreiber schriftlich eingereicht wurde und die definitiven Messeinrichtungen montiert sind. Bis dahin wird der Tarif «Temporär» angewendet.

Sobald dem Netzbetreiber die vollständige Fertigstellungsanzeige schriftlich vorliegt, veranlasst der Netzbetreiber die Umstellung auf Hoch-/Niedertarif mit der definitiven Tarifgruppenzuordnung. Der Netzbetreiber behält sich eine Frist von bis zu 3 Arbeitstagen für die Umstellung vor.

Leerstehende Wohnungen & Gewerbebetriebe

Der Eigenverbrauch in leerstehenden Wohnungen und Gewerbebetrieben etc. wird dem Liegenschaftseigentümer belastet. Für leerstehende Räume (ohne Stromverbrauch) wird, sofern ein Zähler montiert ist, der Grundpreis pro Monat berechnet. Demontage- und Montagekosten für Zähler gehen zu Lasten der Grundeigentümer.

Unterzähler

Für Einzel-, Dach- und Mietzimmer sowie für Garagen, Nebengebäude, Ställe, Scheunen etc. werden in der Regel keine separaten Zähler abgegeben. Der Anschluss hat an die Messeinrichtung der betreffenden Endkunden zu erfolgen. Unterzähler, welche im Einverständnis mit dem Werk vom Endkunden auf eigene Kosten installiert werden und in dessen Eigentum stehen, sind als solche zu kennzeichnen. Aus dem vom Unterzähler registrierten Energieverbrauch darf für den Erstkunden kein Gewinn entstehen.

Stromablesung

Der Netzbetreiber legt den Ableseturnus fest, jedoch mindestens einmal pro Kalenderjahr. Es können Akontozahlungen verlangt werden.

Rechnungsstellung / Zahlungsverzug

Die Zahlungsfrist beträgt 30 Tage nach Rechnungsdatum. Der Rechnungsbetrag ist rein netto zahlbar. Skontoabzüge sind nicht zulässig und werden nachbelastet.

Bei verspäteten Zahlungen werden Mahngebühren von Fr. 25.– ab der 2. erfolglosen Mahnung erhoben. Die ausstehenden Rechnungsbeträge zuzüglich Mahngebühren, Verzugszinsen nach Obligationenrecht und allfällig weiteren Kosten können auf dem Betreibungsweg oder über einen Prepaymentzähler eingefordert werden. Nach wiederholter Mahnung ist das Werk berechtigt, auf Kosten des säumigen Kunden unverzüglich einen Prepaymentzähler installieren zu lassen. Für diese Tarifapparate gilt ein individueller Sondertarif, der auch die zusätzlichen Aufwendungen (Installation, Inkasso etc.) zu decken hat. Das Werk ist zudem berechtigt, Vorauszahlungen zu verlangen oder die Energielieferung einzustellen.

Ausnahmeregelungen

In begründeten Sonderfällen ist der Gemeinderat berechtigt, Ausnahmeregelungen zu verfügen oder zu bewilligen.

Preisangaben, Mehrwertsteuer

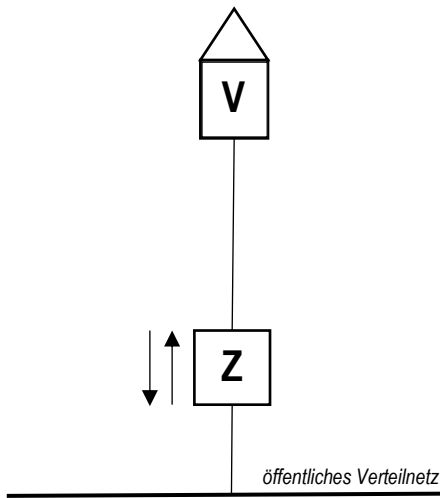
Alle aufgeführten Preise sind in Schweizer Franken (CHF) und exkl. MWST.

Festlegung, Anpassungen & Aufhebung bisheriger Bestimmungen & Preise

Die Preise und Bestimmungen werden durch den Gemeinderat festgelegt und beschlossen. Die hier umschriebenen Bestimmungen und Preise ersetzen sämtliche bisher gültigen Bestimmungen und Preise.

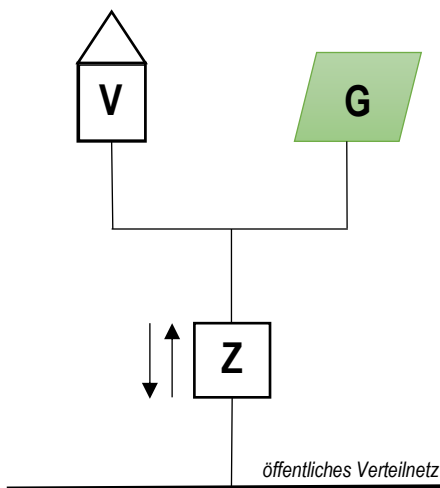
Prinzipschema von möglichen Messkonzepten

Beispiel 1 Standardmessung



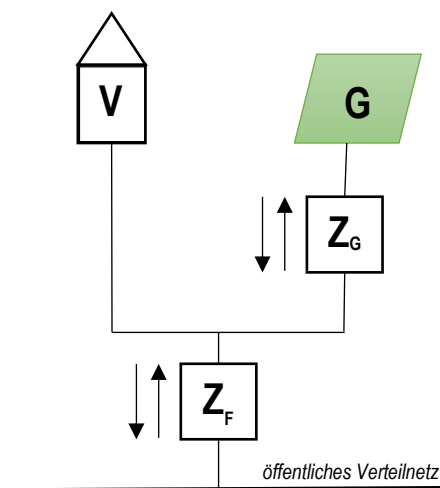
V = Verbraucher
Z = Zähler (2-Richtungszähler)

Beispiel 2 Messung nach Eigenverbrauchsprinzip - Stromerzeugungsanlage bis max. 30 kVA



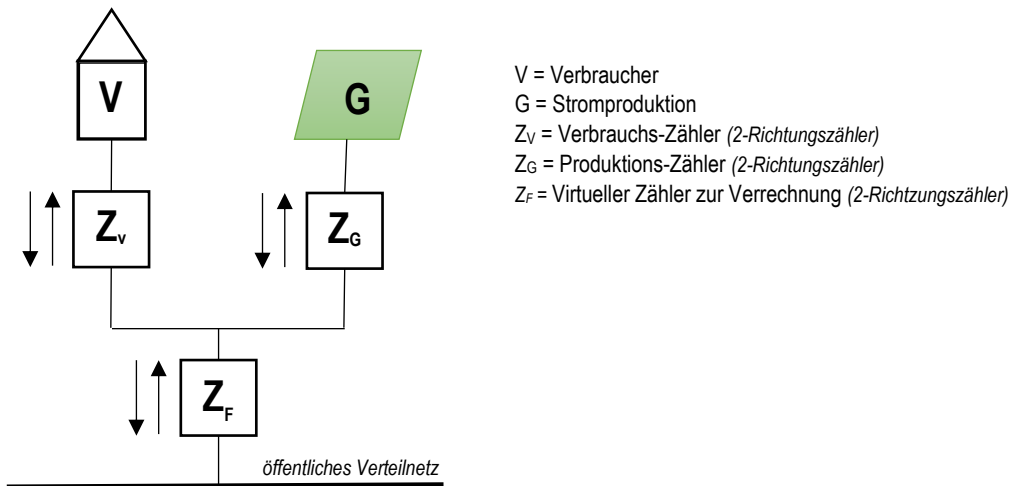
V = Verbraucher
G = Stromproduktion
Z = Zähler (2-Richtungszähler)

Beispiel 3 Messung nach Eigenverbrauchsprinzip - Stromerzeugungsanlage über 30 kVA → Reihe



V = Verbraucher
G = Stromproduktion
Z_G = Produktions-Zähler (2-Richtungszähler)
Z_F = Zähler zur Verrechnung (2-Richtungszähler)

Beispiel 4 Messung nach Eigenverbrauchsprinzip - Stromerzeugungsanlage über 30 kVA → Parallel



Beispiel 5 Messung nach Eigenverbrauchsprinzip - mit Stromspeicher → aufladbar aus dem Verteilnetz

